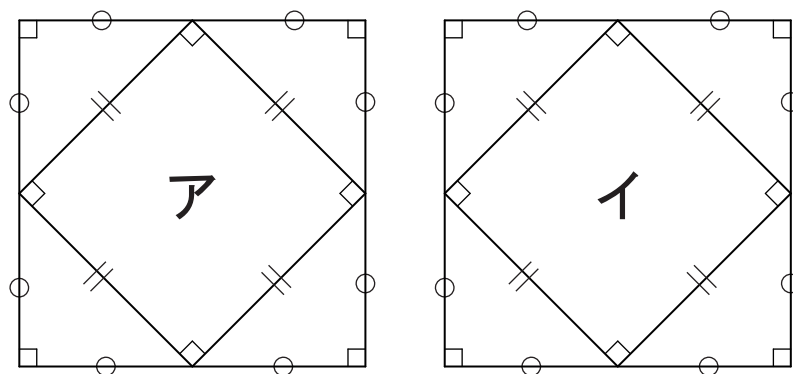
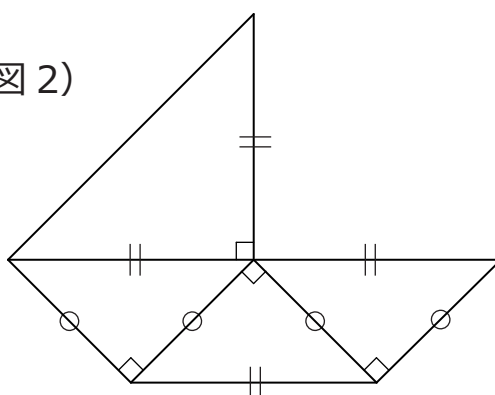


(図 1)



(図 2)



(図 1): 同じ大きさの 2 つの正方形を折り曲げ, その 2 つを  
アとイの面が平行になるようにつなげます。できた  
立体を A とします(10 枚の面に囲まれている立体)。

(図 2): ある立体の展開図の一部で, 1 枚の面が不足してい  
ます。これを組み立ててできる立体を B とします。

同じ印の辺の長さが等しいとき, 立体 A, B の体積の  
比を求めなさい。